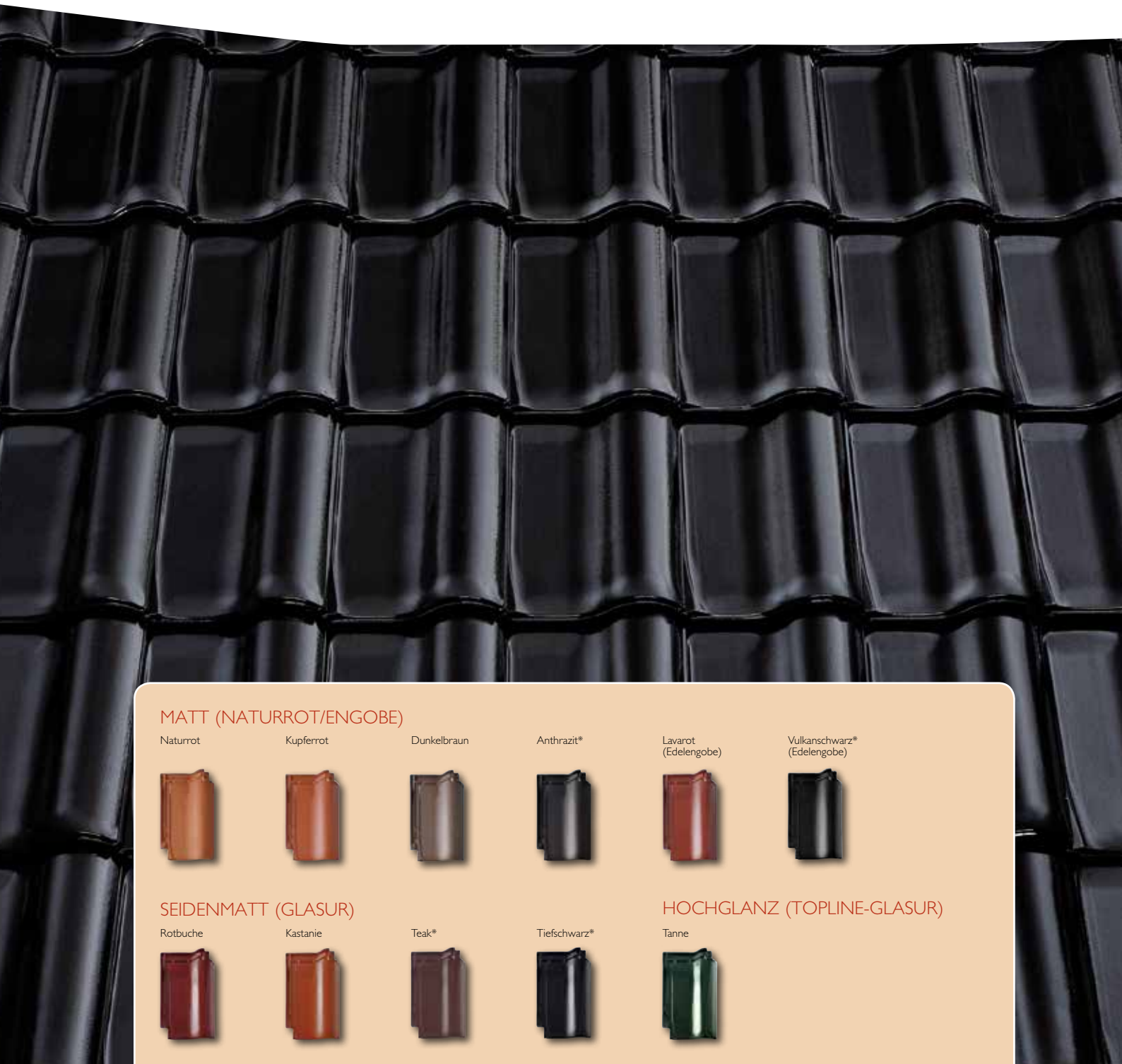


HEISTERHOLZER RUBIN 11V.



MATT (NATURROT/ENGOBE)

Naturrot



Kupferrot



Dunkelbraun



Anthrazit*



Lavarot
(Edelengobe)



Vulkanschwarz*
(Edelengobe)



SEIDENMATT (GLASUR)

Rotbuche



Kastanie



Teak*



Tiefschwarz*



HOCHGLANZ (TOPLINE-GLASUR)

Tanne



* Manganbraun durchgefärbt

Heisterholzer Rubin 11V.



DER RUBIN 11V – DIE VERBINDUNG VON KLASSIK UND INNOVATION

Der Rubin 11V ist der flexible Dachziegel für nahezu alle Baustile. Dank seines hohen Verschiebespiels eignet er sich insbesondere für die Neueindeckung alter Dächer bei vorgegebenen Lattmaßen.

KOMPLETTES DACHSYSTEM

- Große Auswahl an Formziegeln und Dachsystemteilen.
- Jeweils in Funktion, Form, Farbe und Material aufeinander abgestimmt.
- Windsogbefestigung auch mit werkzeugfreiem Braas Clip.

MADE IN GERMANY

Braas Dachziegel werden in Deutschland hergestellt.

GARANTIE

Auf Braas Dachziegel werden 30 Jahre Material-Garantie sowie 10 Jahre Zusatz-Garantie auf Frostbeständigkeit gemäß Urkunde gewährt.

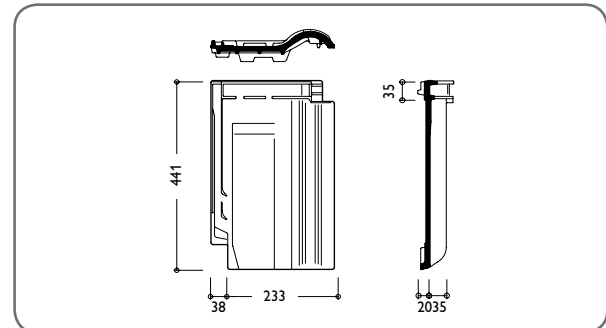


TECHNISCHE DATEN

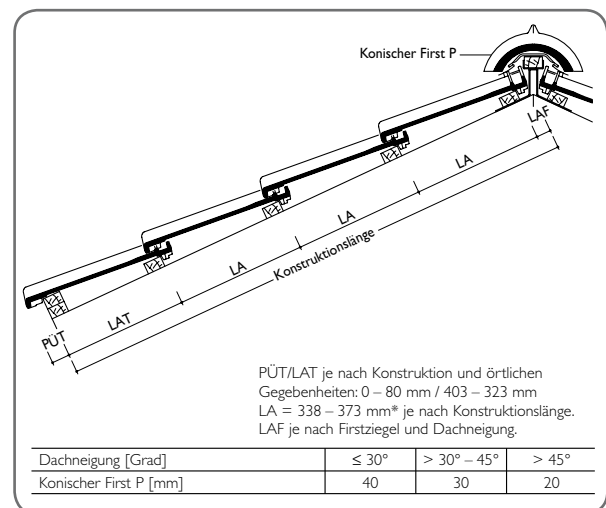
Variable Decklänge:	338 – 373* mm
Mittlere Deckbreite:	233 mm
Bedarf pro m ² :	11,5 – 12,7 St.
Gewicht pro Stück:	ca. 3,4 kg
Regeldachneigung:	16° **

* Die Ortgangziegel müssen bei größeren Überdeckungen (= geringeren Lattweiten) an der vorgesehenen Rippe der Ortgangkrempe ausgeklinkt werden.
 ** Zusatzmaßnahmen gemäß spezifischer Angaben, siehe Verlegeanleitung Dachziegel.

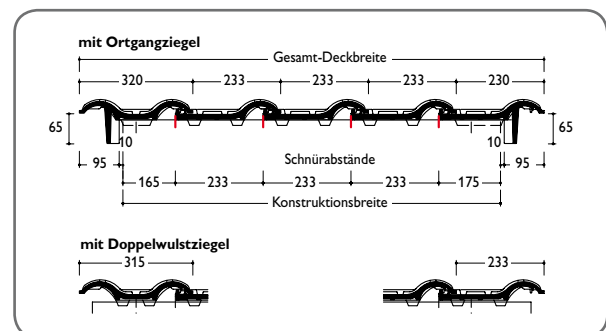
ABMESSUNGEN



EINTEILUNG TRAUFE – FIRST



EINTEILUNG ORTGANG – ORTGANG



Dachziegel werden aus natürlichen Rohstoffen hergestellt. Fertigungsbedingte Schwankungen der Farbe und Oberflächenstruktur innerhalb eines engen Toleranzbereiches sind bei Mustern und Lieferlosen daher ganz normal. Sie entsprechen der Produktnorm. Farbänderungen können auch durch Witterungseinflüsse sowie Lichteinwirkung im Laufe der Zeit auftreten.

Naturrote Dachziegel sowie die Farbtöne Rotbuche und Kastanie zeichnen sich zusätzlich durch ein lebendiges Farbspiel aus.