

TEGALIT.



PROTEGON MATT

Klassisch-Rot



Tiefrot



Kolonialbraun



Steingrau



Schiefergrau



Granit



Tiefschwarz



reddot design award
winner 2010

Gewinner red dot award:
product design 2010 –
der Dachstein Tegalit mit
optimierter Schnittkante.

Tegalit.



DER TEGALIT – DIE KLARE LINIE FÜR INNOVATIVE ARCHITEKTUR

Individualität für moderne Architektur auf höchstem Niveau. Die zukunftsweisende Protegon-Technologie zeichnet sich durch eine deutlich glattere Schnittkante aus. Außerdem sind diese Braas Aktiv-Dachsteine extra fest und stabil. Die in die Oberfläche eingearbeiteten Infrarot reflektierenden Pigmente leisten bis zu 300% mehr Wärmereflektion. Somit kann die Temperatur auf der Innenseite des Dachsteins um bis zu 10° C reduziert werden.

OBERFLÄCHEN UND FARBEN

- In Protegon-Qualität „Matt“.
- 7 Farbtöne.

KOMPLETTES DACHSYSTEM

- Große Auswahl an Formsteinen und Dachsystemteilen.
- Jeweils in Funktion, Form, Farbe und Material aufeinander abgestimmt.

GARANTIEN

Auf Braas Dachsteine werden 30 Jahre Material-Garantie sowie 30 Jahre Zusatz-Garantie auf Frostbeständigkeit gemäß Urkunde gewährt.

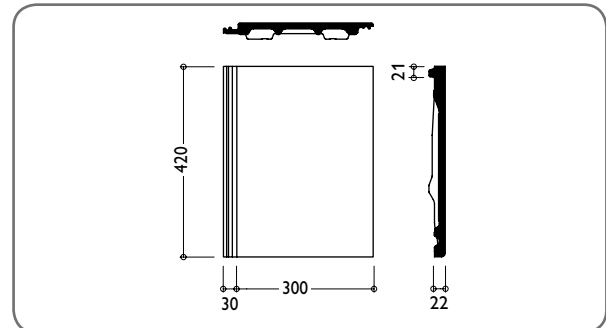


TECHNISCHE DATEN

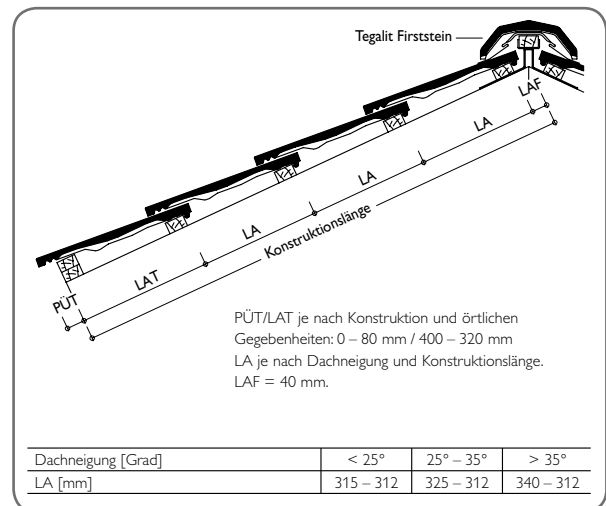
Variable Decklänge:	312 – 340 mm*
Deckbreite:	300 mm
Bedarf pro m ² :	9,8 – 10,7 St.*
Gewicht pro Stück:	ca. 5,5 kg
Regeldachneigung:	25°

* dachneigungsabhängig

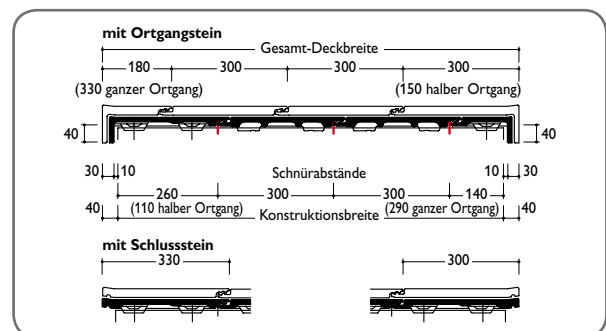
ABMESSUNGEN



EINTEILUNG TRAUFE – FIRST



EINTEILUNG ORTGANG – ORTGANG



Dachsteine werden aus natürlichen Rohstoffen hergestellt. Fertigungsbedingte Schwankungen der Farbe und Oberflächenstruktur innerhalb eines engen Toleranzbereiches sind bei Mustern und Lieferlosen daher ganz normal. Sie entsprechen der Produktnorm. Farbänderungen können auch durch Witterungseinflüsse sowie Lichteinwirkung im Laufe der Zeit auftreten.

Produktzeichnungen dienen der Veranschaulichung, die Maße sind keine fertigungstechnischen Sollwerte. Die Deckmaße in den Dacheinteilungszeichnungen sind verbindlich, die Darstellungen haben beispielhaften Charakter.

Braas Kundenservice

Telefon: 06104 800 1000 Fax: 06104 800 1010 E-Mail: kundenservice@braas.de

Braas GmbH, Frankfurter Landstraße 2–4, D-61440 Oberursel
T +49 6171 61 014 F +49 6171 61 2300 www.braas.de