

HARZER PFANNE 7.



CLASSIC (NOVO) MATT

Klassisch-Rot

Ziegelrot

Tiefrot

Dunkelbraun

Granit



Harzer Pfanne 7.



DIE HARZER PFANNE 7 – DIE AUSGEWOGENE GRÖSSE, DIE SICH AUSZAHLT

Ein Muss für alle, die ganz besonders auf Wirtschaftlichkeit achten wollen und einen Dach-Stein für große Dachflächen suchen. Die Harzer Pfanne 7 ist größer als jeder andere Braas Dach-Stein. So sparen Sie ca. 25 % Deckmaterial im Vergleich zu klassischen Formaten. Dank ihrer symmetrisch geschwungenen Form verleiht sie großen Dachflächen eine lebendige Optik.

OBERFLÄCHEN UND FARBEN

- In Classic-Qualität „Matt“.
- 5 Farbtöne.

KOMPLETTES DACHSYSTEM

- Große Auswahl an Formsteinen und Dach-Systemteilen.
- Jeweils in Funktion, Form, Farbe und Material aufeinander abgestimmt.

GARANTIEN

Auf Braas Dach-Steine werden 30 Jahre Material-Garantie sowie 30 Jahre Zusatz-Garantie auf Frost-beständigkeit gemäß Urkunde gewährt.

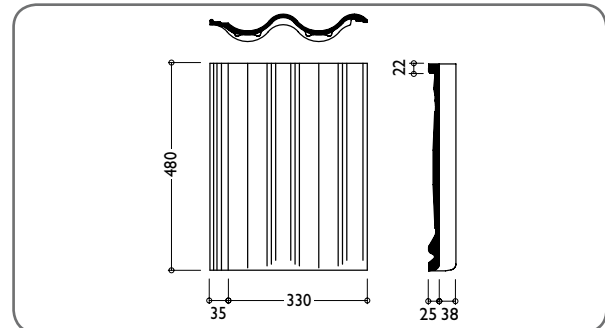


TECHNISCHE DATEN

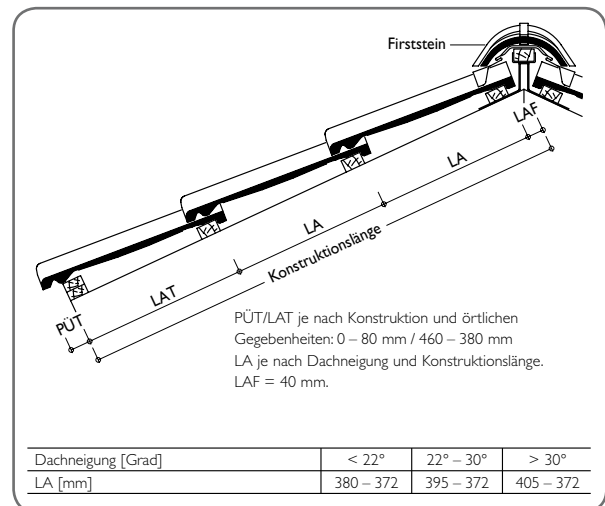
Variable Decklänge:	372 – 405 mm*
Deckbreite:	330 mm
Bedarf pro m ² :	7,5 – 8,2 St.*
Gewicht pro Stück:	ca. 5,25 kg
Regeldachneigung:	22°

* dachneigungsabhängig

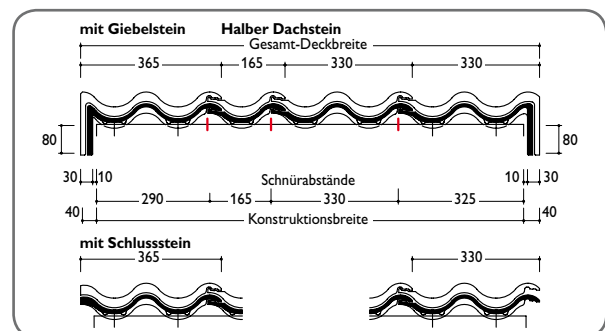
ABMESSUNGEN



EINTEILUNG TRAUFE – FIRST



EINTEILUNG ORTGANG – ORTGANG



Dach-Steine werden aus natürlichen Rohstoffen hergestellt. Fertigungsbedingte Schwankungen der Farbe und Oberflächenstruktur innerhalb eines engen Toleranzbereiches sind bei Mustern und Lieferlosen daher ganz normal. Sie entsprechen der Produktnorm. Farbänderungen können auch durch Witterungseinflüsse sowie Lichteinwirkung im Laufe der Zeit auftreten.

Produktzeichnungen dienen der Veranschaulichung, die Maße sind keine fertigungstechnischen Sollwerte. Die Deckmaße in den Dacheinteilungszeichnungen sind verbindlich, die Darstellungen haben beispielhaften Charakter.

Braas Partnerservice

Hotline: 06104 800 2000 Fax: 06104 800 2020 E-Mail: partnerservice@monier.com

Monier Braas GmbH, Frankfurter Landstraße 2–4, D-61440 Oberursel
T +49 6171 61 014 F +49 6171 61 2300 www.braas.de