

DOPPEL-S.



STAR MATT

Klassisch-Rot



Ziegelrot



Dunkelbraun



Granit



STAR SEIDENMATT

Tiefrot



Granit



Tiefschwarz



Dunkelgrün



Doppel-S.



DIE DOPPEL-S – SICHERHEIT AUF NORDDEUTSCHE ART

Durch die asymmetrische Wellenform des Dach-Steins Doppel-S erhält jedes Dach ein interessantes Licht- und Schattenspiel. Der besondere Charme seines charakteristischen Profils wird besonders in Norddeutschland geschätzt. Das macht ihn dort schon seit über 30 Jahren zum Klassiker.

OBERFLÄCHEN UND FARBEN

- Wahlweise in Star-Qualität „Matt“ oder „Seidenmatt“.
- 8 Farbtöne.

KOMPLETTES DACHSYSTEM

- Große Auswahl an Formsteinen und Dach-Systemteilen.
- Jeweils in Funktion, Form, Farbe und Material aufeinander abgestimmt.

GARANTIEN

Auf Braas Dach-Steine werden 30 Jahre Material-Garantie sowie 30 Jahre Zusatz-Garantie auf Frostbeständigkeit gemäß Urkunde gewährt.

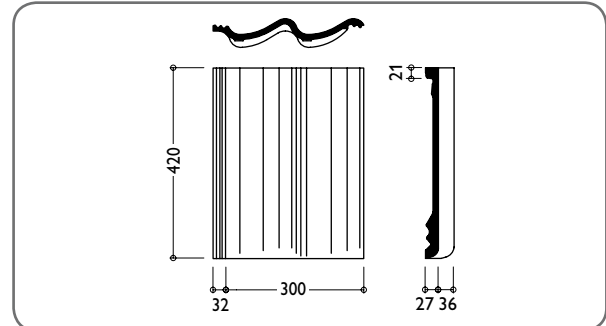


TECHNISCHE DATEN

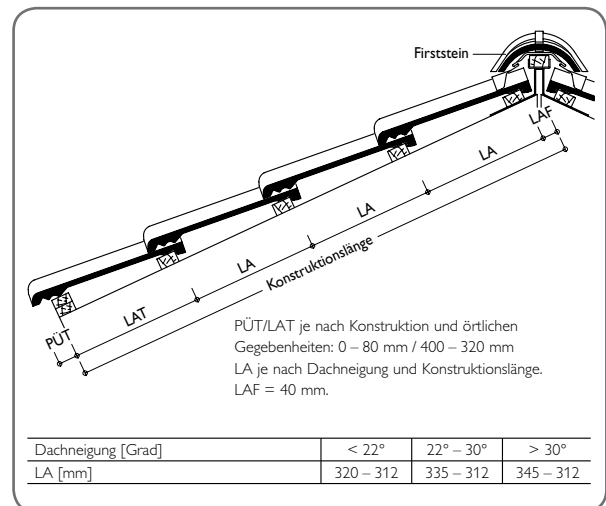
Variable Decklänge:	312 – 345 mm*
Deckbreite:	300 mm
Bedarf pro m ² :	9,7 – 10,7 St.*
Gewicht pro Stück:	ca. 4,35 kg
Regeldachneigung:	22°

* dachneigungsabhängig

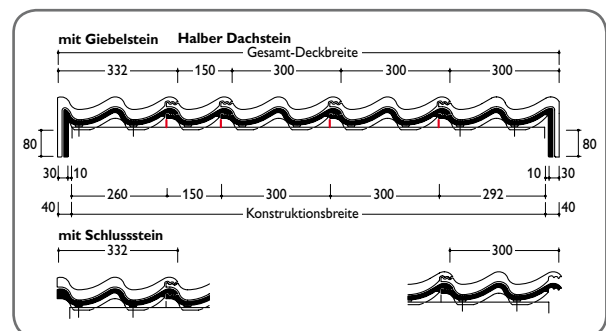
ABMESSUNGEN



EINTEILUNG TRAUFE – FIRST



EINTEILUNG ORTGANG – ORTGANG



Dach-Steine werden aus natürlichen Rohstoffen hergestellt. Fertigungsbedingte Schwankungen der Farbe und Oberflächenstruktur innerhalb eines engen Toleranzbereiches sind bei Mustern und Lieferlosen daher ganz normal. Sie entsprechen der Produktnorm. Farbänderungen können auch durch Witterungseinflüsse sowie Lichteinwirkung im Laufe der Zeit auftreten.

Produktzeichnungen dienen der Veranschaulichung, die Maße sind keine fertigungstechnischen Sollwerte. Die Deckmaße in den Dacheinteilungszeichnungen sind verbindlich, die Darstellungen haben beispielhaften Charakter.

Braas Partnerservice

Hotline: 06104 800 2000 Fax: 06104 800 2020 E-Mail: partnerservice@monier.com

Monier Braas GmbH, Frankfurter Landstraße 2–4, D-61440 Oberursel
T +49 6171 61 014 F +49 6171 61 2300 www.braas.de