

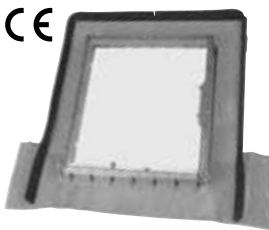
LICHTKUPPEL-DACHFENSTER LUMINEX.

Verlegeanleitung, Stand: Februar 2014





Universal-Lichtkuppel-Dachfenster Luminex



Universal-Lichtkuppel-Dachfenster GF Luminex

Einsatzgebiet

Als Dachausstieg zugelassen für 16° bis 55° geneigte Dächer, geeignet zur Dachraumbelichtung und zur Belüftung ungedämmter Dachräume. Für das Braas 7GRAD Dach mit Harzer Pflanze F+ gesonderte Verlegeanleitung beachten.

ÖFFNUNGSMÖGLICHKEITEN DER FENSTER

- Nach oben (werkseitig montiert).
- Nach links oder rechts.
- Ragt aufgeklappte Lichtkuppel über den First, muss das Fenster seitlich angeschlagen werden, damit ein Zuschlagen bei Windangriff verhindert wird.

Wichtig

Änderungen Öffnungsrichtung vor Einbau vornehmen.

ÖFFNUNGSRICHTUNG ÄNDERN



- Außen liegende Bolzensicherung entfernen.
- Gelenkbolzen herausziehen.
- Fensterflügel an gewünschter Seite ansetzen.
- Gelenkbolzen einschieben und sichern.



- Griff seitlich austrasten.
- Griff auf gewünschter Seite wieder einrasten.

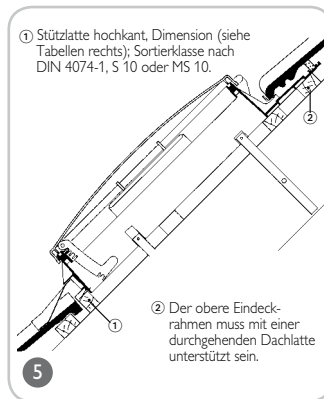
EINBAU UNIVERSAL-LICHTKUPPEL-DACHFENSTER-/GF



- Position festlegen.
- **Universal-Lichtkuppel-Dachfenster** abgestimmt auf Braas Dachsteine im 10er-Format.
- Seitliche Veränderung: ganze Dachsteine 300 mm, halbe 150 mm.
- **Universal-Lichtkuppel-Dachfenster GF** abgestimmt auf Braas Harzer Pflanze 7.
- Seitliche Veränderung: ganze Dachsteine 330 mm, halbe 165 mm.
- Ansonsten Dachpfannen beiseite schieben.
- Ausschnitt an Lattung anzeichnen.



- Stützlatte lt. Abb. 5 und 6 so auflegen, dass sie mit der Hinterkante des Deckmaterials abschließt.
- Stützlatte annageln.



Stützlatteanordnung

- Stützlatte hochkant, Dimension wie Dachlatten.

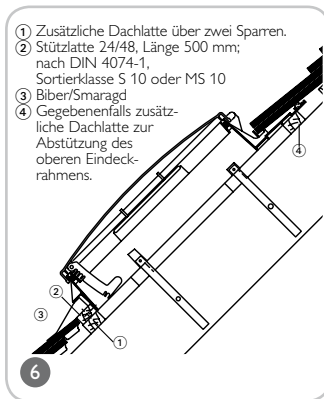
Dachlattenquerschnitt

Profilierte Dachsteine/Dachziegel (außer Biber und Smaragd)

Sparrenabstand Achsmaß [m]	Dachlattenquerschnitt [mm]*
≤ 0,80	30/50
≤ 1,00	40/60

Tegalit

Sparrenabstand Achsmaß [m]	Dachlattenquerschnitt [mm]*
≤ 0,75	30/50
≤ 0,90	40/60



- Stützlatte bei Biber/Smaragd.

Dachlattenquerschnitt

Biber/Smaragd	
Sparrenabstand Achsbauß [m]	Dachlattenquerschnitt [mm]*
≤ 0,80	30/50
≤ 1,00	40/60

* O. g. Querschnitte sind Erfahrungswerte, die örtlichen Gegebenheiten sind zu berücksichtigen.



- Schutzstreifen am unterseitigen Kleberand entfernen.
- Schürze, von der Mitte ausgehend, an den Hochpunkten beginnend, im Bereich des Kleberandes anformen und sorgfältig ankleben.

Hinweis

Der Untergrund für den Kleberand muss sauber, staubfrei und trocken sein. Tauwasser oder Reif entfernen.

- Dachpfannen an Dachfenster beidecken.



- Lattenausschnitt erstellen.
- Bei Zusatzmaßnahmen (Unterspannung, Unterdeckung, Unterdach) den Ausschnitt fachgerecht herstellen.
- Darstellung am Beispiel einer Unterspannung (Foto).
- Bei Unterspannbahn mit Konterlattung für die Kehlbildung der Unterspannbahn oberhalb des Fensterausschnittes Konterlattungsstücke entfernen.



- Die 4 Gurtbänder an den Sparren, bei größeren Sparrenabständen an den Dachlatten befestigen (ggf. Dachlatten mit zusätzlicher Latte unterstützen).
- Das Universal-Lichtkuppel-Dachfenster/-GF an der Stützlatte befestigen, z. B. mit zwei Pappstiften.



- Für einen Unterspannbahn-Kehlstreifen die Unterspannbahn bis in beide angrenzende Sparrenfelder einschneiden.
- Zugeschnittenen Unterspannbahn-Kehlstreifen mit entsprechender Überlappung einstecken, auf Lattung klappen und befestigen.
- Unterspannbahn im Bereich der Lattenöffnung auf Lattung klappen und befestigen.



- Fenster wieder auflegen.
- Auf der Stützlatte abstützen.
- Befestigung beidseitig in Nagelleiste im Bereich der oberen Dachlatte, z. B. mit Pappstiften oder Schrauben.

Verkaufsregionen und Läger

Obergräfenhain

Verkaufsregion und Lager
Rathendorfer Straße
09322 Penig OT Obergräfenhain
T 034346 64 0
F 034346 64 189

Berlin

Verkaufsregion
Holzhauser Straße 102–106
13509 Berlin
T 030 435591 63
F 030 435591 65

Rehfelde

Lager
Lichtenower Straße 6
15345 Rehfelde OT Zinndorf
T 06104 800 204
F 06104 800 525

Karstädt

Lager
Straße des Friedens 48 a
19357 Karstädt
T 038797 795 0
F 038797 795 134

Rahmstorf

Verkaufsregion und Lager
Goldbecker Straße 21
21649 Regesbostel
T 04165 9721 0
F 04165 9721 32

Idstedt

Lager
Alte Landstraße 1
24879 Idstedt
T 04625 80 0
F 04625 80 49

Petershagen

Verkaufsregion und Lager
Heisterholz 1/ B 61
32469 Petershagen
T 05707 811 0
F 05707 811 223

Heyrothsberge

Lager
Königsborner Straße 35
39175 Heyrothsberge
T 039292 750 0
F 039292 2134

Monheim

Verkaufsregion und Lager
Baumberger Chaussee 101
40789 Monheim Baumberg
T 02173 967 0
F 02173 967 261

Dülmen

Lager
Wierlings-Esch 31
48249 Dülmen
T 02594 9426 0
F 02594 9426 49

Heusenstamm

Verkaufsregion und Lager
Rembrücker Straße 50
63150 Heusenstamm
T 06104 937 0
F 06104 937 336

Hainstadt

Verkaufsregion und Lager
Ziegeleistraße 10
74722 Buchen-Hainstadt
T 06281 908 0
F 06281 908 177

Östringen

Lager
Industriestraße 1
76684 Östringen
T 06104 800 241
F 06104 800 582

Mainburg

Verkaufsregion und Lager
Wolnzacher Straße 40
84048 Mainburg
T 08751 77 0
F 08751 77 139

Altheim

Verkaufsregion und Lager
Braas & Schwenk-Straße
89605 Altheim
T 07391 5006 0
F 07391 5006 249

Nürnberg/Herzogenaurach

Verkaufsregion und Lager
Konrad-Wormser-Straße 1
91074 Herzogenaurach
T 09132 8366234
F 09132 8366236

Braas Kundenservice

Telefon: 06104 800 1000
Fax: 06104 800 1010
E-Mail: kundenservice@monier.com

Braas Anwendungsberatung

Telefon: 06104 800 3000
Fax: 06104 800 3030
E-Mail: beratung@monier.com