

DACHFENSTER LUMINEX KLASSIK.

Verlegeanleitung, Stand: Dezember 2014





Einsatzgebiet

Als Dachbelichtungsfenster für 16° bis 55° geneigte Dächer zur Dachraumbelichtung und der Belüftung ungedämmter Dachräume. Für alle Braas Dachsteine (außer Harzer Pfanne F+) und Braas Dachziegel (außer Achat 10V). Für Braas 7GRAD Dach mit Harzer Pfanne F+ gesonderte Verlegeanleitung beachten.

Geprüfte Sicherheit in Braas Qualität

Das Institut für Arbeitsschutz der Deutschen Gesetzlichen Unfallversicherung hat das Braas Fenster überprüft und bescheinigt, dass es den geltenden sicherheitstechnischen Anforderungen gemäß DIN 18160-5 entspricht.

Technische Daten

Grundrahmen aus imprägniertem Holz. Eindeck- und Abdeckrahmen aus beschichtetem Aluminium-Einscheibensicherheitsglas.

Farbe: Anthrazit
 Gewicht: 12,0 kg
 Abmessungen: 725 x 844 mm
 Ausstiegsöffnung: 440 x 570 mm
 Verpackung: Einzeln verpackt

ÖFFNUNGSEINRICHTUNG



- Fenster ist oben angeschlagen.



- Das Fenster besitzt eine Lüftungsstellung.

EINBAU DRUCKFEDER



- In geöffneter Stellung die Druckfeder am Fensterflügel und anschließend am Rahmen einrasten.

Hinweis

Auf abgebildete Einbaurichtung der Druckfeder achten.

EINBAU DACHFENSTER



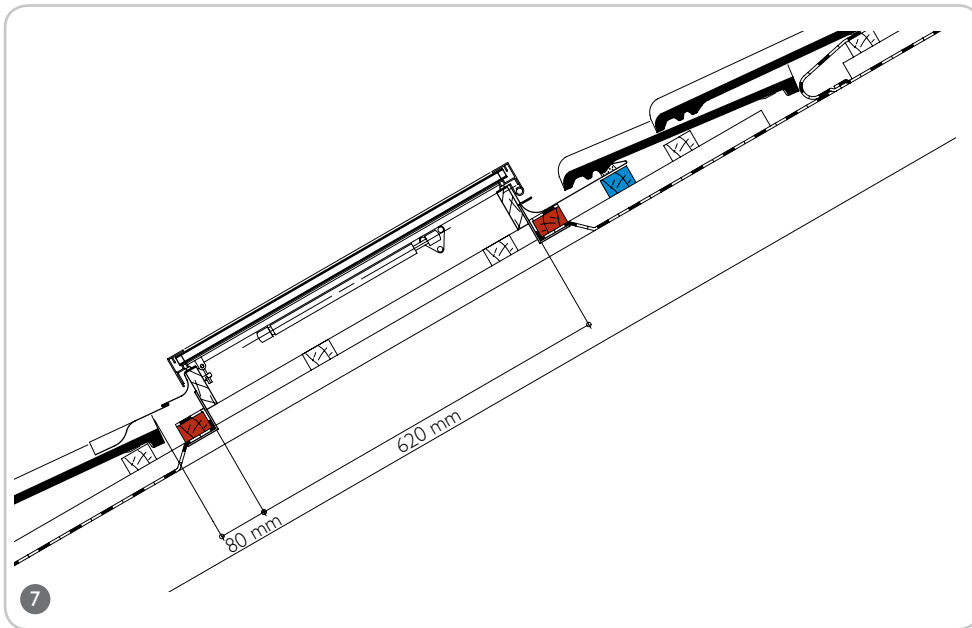
- Deckung entfernen.



- Position für das Dachfenster in der Deckung festlegen.
- Die Fensterbreite ist auf Braas Dachsteine im 10er Format abgestimmt.
- Seitliche Verschiebbarkeit des Fensters im Deckraster: 300 mm (ganze Dachsteine), 150 mm (halbe Dachsteine), ansonsten Dachsteine oder Dachziegel anarbeiten.



- Ausschnitt auf der Lattung festlegen und anzeichnen.
- 440 mm + 10 mm beidseitig = 460 mm (siehe Zeichnung Bild 8).



Stützlattenanordnung

- Querschnitt der Stützlatte (rot) wie übrige Dachlatten.
- Länge der Stützlatte mindestens Sparrenabstand, jeweils + 50 mm Überstand.
- Zusätzliche Auflagelatte (blau) für Eindeckrahmen und Dachpfannen-Auflage.

Dachlattenquerschnitt

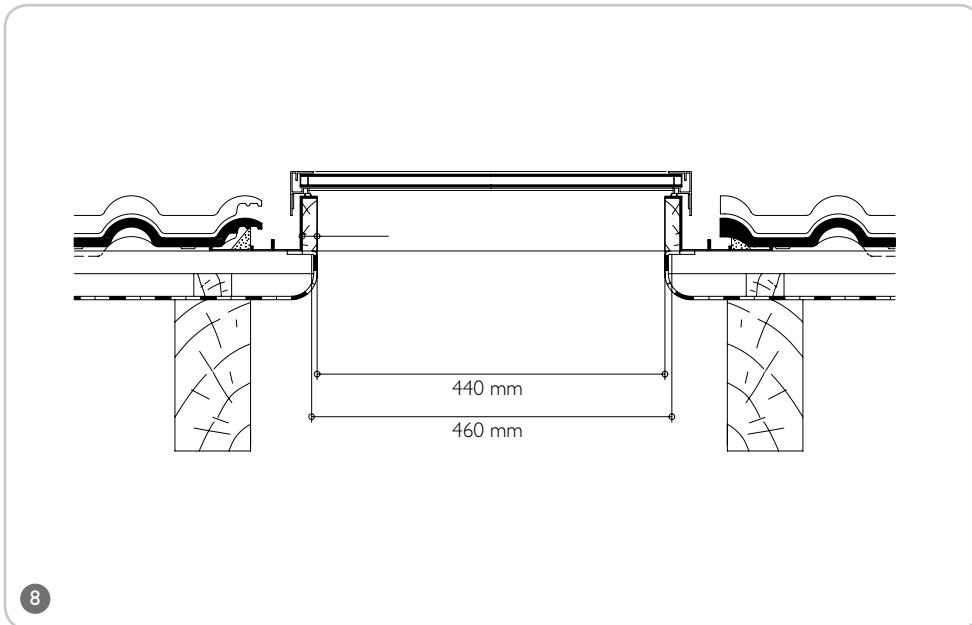
Profilierte Dachsteine/Dachziegel

Sparrenabstand Achsmaß [m]	Dachlattenquerschnitt [mm]*
≤ 0,80	30/50
≤ 1,00	40/60

Tegalit

Sparrenabstand Achsmaß [m]	Dachlattenquerschnitt [mm]*
≤ 0,75	30/50
≤ 0,90	40/60

* O. g. Querschnitte sind Erfahrungswerte, die örtlichen Gegebenheiten sind zu berücksichtigen.



- Fenster abnehmen.
- Stützlatte über den Sparrenabstand + 50 mm anschrauben.
- Oberkante untere Stützlatte mit Abstand 80 mm zur Hinterkante Dachpfanne.
- Obere Stützlatte mit lichtem Abstand 620 mm zur unteren Stützlatte.



- Lattenausschnitt herstellen, 440 mm + 10 mm beidseitig = 460 mm.



- Bei Zusatzmaßnahmen (Unterspannung, Unterdeckung, Unterdach) den Ausschnitt fachgerecht herstellen.
- Darstellung am Beispiel einer Unterspannung.
- Zur Kehlausbildung oberhalb des Fensterausschnittes Konterlattensstücke entfernen.



- Befestigungslaschen mit beiliegenden Schrauben (30 mm Länge) anschrauben.



- Für einen Unterspannbahn-Kehlstreifen die Unterspannbahn bis in die beiden angrenzenden Sparrenfelder einschneiden.
- Zugeschnittenen Unterspannbahn-Kehlstreifen mit entsprechender Überlappung einstecken und auf Lattung klappen und befestigen.



- Schutzstreifen an der Schürze entfernen.

Hinweis

Der Untergrund muss sauber, staubfrei und trocken sein. Tauwasser und Reif entfernen.



- Fenster wieder auflegen und entsprechend der Lattenöffnung ausrichten.
- Fenster mit beiliegenden Haften und Stiften sichern.



- Schürzenecken rechts und links wie dargestellt umschlagen.

Hinweis

Das Umschlagen ist wichtig für die Regensicherheit.



- Die vier Befestigungslaschen am Fensterinnenrahmen an die Stützlatte biegen.



- Schürze von der Mitte ausgehend, an den Hochpunkten beginnend, im Bereich des Klebebandes anformen und sorgfältig verkleben.



- Schürze im Bereich des Klebebandes zusätzlich anrollen.



- Kehldichtstreifen umliegend auf den Eindeckrahmen aufkleben.

Hinweis

Keilprofilierung des Schaumstoffstreifens beachten (senkrechte Seite zum Fenster). Kehldichtstreifen mit einen Überstand von 50 mm auf der Schürze festkleben.



- Dachpfannen an Fenster beidecken.
- Firstseitige Überdeckung der Dachpfannen auf dem Eindeckrahmen 100 mm. Je nach Lattabstand ist ein Schneiden der Dachpfanne erforderlich.

LEISTUNGSERKLÄRUNG.

Braas Dachfenster Luminex Klassik.

Nummer/Eindeutiger Kenncode des Produkttyps
Braas Dachfenster DFLXX 2014-12-01

Verwendungszweck
Belichtung, Belüftung, Ausstieg auf geneigte Dächer

Hersteller
Braas GmbH
Frankfurter Landstraße 2–4
61440 Oberursel
Deutschland
www.braas.de

System zur Bewertung und Überprüfung der Leistungsbeständigkeit
3

Notifizierte Stellen		
Centre of Building Construction Engineering Kenn-Nr. 1390 (Prüfbericht zu 1,2,5,13)	Building Research Institute Kenn-Nr. 1396 (Prüfbericht zu 3)	ift Rosenheim GmbH Kenn-Nr. 0757 (Prüfbericht zu 7)

Erklärte Leistung

Wesentliche Merkmale	Leistung	Norm
(1) Widerstandsfähigkeit gegen Windlast	C2	EN 14351-1: 2006 und A1: 2010
(2) Widerstandsfähigkeit gegen Schneelast	4H-9-4H	
(3) Brandverhalten	E	
(4) Schutz gegen Brand von außen	npd	
(5) Schlagregendichtheit – Ungeschützt (A)	8A	
(6) Schlagregendichtheit – Geschützt (B)	npd	
(7) Stoßfestigkeit	4	
(8) Tragfähigkeit der Sicherheitsvorrichtung	npd	
(9) Schallschutz	npd	
(10) Wärmedurchgangskoeffizient	npd	
(11) Strahlungseigenschaften – Gesamtenergiedurchlassgrad	0,79	
(12) Strahlungseigenschaften – Lichttransmissionsgrad	0,83	
(13) Luftdurchlässigkeit	3	

Die Leistung des vorstehenden Produkts entspricht der erklärten Leistung. Für die Erstellung der Leistungserklärung im Einklang mit der Verordnung (EU) Nr. 305/2011 ist allein der oben genannte Hersteller verantwortlich.

Unterzeichnet für den Hersteller und im Namen des Herstellers von:

Braas GmbH
Oberursel, den 01.12.2014



Georg Harrasser
Vorsitzender der Geschäftsführung

Verkaufsregionen und Läger

Obergräfenhain

Verkaufsregion und Lager
Rathendorfer Straße
09322 Penig OT Obergräfenhain
T 034346 64 0
F 034346 64 189

Berlin

Verkaufsregion
Holzhauser Straße 102–106
13509 Berlin
T 030 435591 63
F 030 435591 65

Rehfelde

Lager
Lichtenower Straße 6
15345 Rehfelde OT Zinndorf
T 06104 800 204
F 06104 800 525

Karstädt

Lager
Straße des Friedens 48 a
19357 Karstädt
T 038797 795 0
F 038797 795 134

Rahmstorf

Verkaufsregion und Lager
Goldbecker Straße 21
21649 Regesbostel
T 04165 9721 0
F 04165 9721 32

Idstedt

Lager
Alte Landstraße 1
24879 Idstedt
T 04625 80 0
F 04625 80 47

Heisterholz

Verkaufsregion und Lager
Heisterholz 1/ B 61
32469 Petershagen
T 05707 811 0
F 05707 811 223

Heyrothsberge

Lager
Königsborner Straße 35
39175 Heyrothsberge
T 039292 750 0
F 039292 2134

Monheim

Verkaufsregion und Lager
Baumberger Chaussee 101
40789 Monheim Baumberg
T 02173 967 0
F 02173 967 261

Dülmen

Lager
Wierlings-Esch 31
48249 Dülmen
T 02594 9426 0
F 02594 9426 49

Heusenstamm

Verkaufsregion und Lager
Rembrücker Straße 50
63150 Heusenstamm
T 06104 937 0
F 06104 937 336

Hainstadt

Verkaufsregion und Lager
Ziegeleistraße 10
74722 Buchen-Hainstadt
T 06281 908 0
F 06281 908 177

Östringen

Lager
Industriestraße 1
76684 Östringen
T 06104 800 241
F 06104 800 582

Mainburg

Verkaufsregion und Lager
Wolnzacher Straße 40
84048 Mainburg
T 08751 77 0
F 08751 77 139

Altheim

Verkaufsregion und Lager
Braas & Schwenk-Straße 50
89605 Altheim
T 07391 5006 0
F 07391 5006 249

Nürnberg/Herzogenaurach

Verkaufsregion und Lager
Konrad-Wormser-Straße 1
91074 Herzogenaurach
T 09132 903321
F 09132 903329

Braas Innendienst

Telefon: 06104 800 1000
Fax: 06104 800 1010
E-Mail: innendienst@braas.de

Braas Anwendungsberatung

Telefon: 06104 800 3000
Fax: 06104 800 3030
E-Mail: beratung@braas.de