

RUBIN 15.



MATT (NATURROT/ENGOBE)

Naturrot

Kupferrot

Anthrazit



Rubin 15.



DER RUBIN 15 – KLASSIK PUR

Was zu früheren Zeiten üblich war, wurde längst zum Besonderen. Dem Trend zu großformatigen Dachziegeln trotzend, vermittelt ein Dach mit Rubin 15 eingedeckt den überzeugenden Charakter einer hervorragenden handwerklichen Leistung. Er eignet sich besonders für Gebäude, deren traditioneller Charakter bewahrt werden soll.

KOMPLETTES DACHSYSTEM

- Große Auswahl an Formziegeln und Dachsystemteilen.
- Jeweils in Funktion, Form, Farbe und Material aufeinander abgestimmt.

MADE IN GERMANY

Braas Dachziegel werden in Deutschland hergestellt.

GARANTIEN

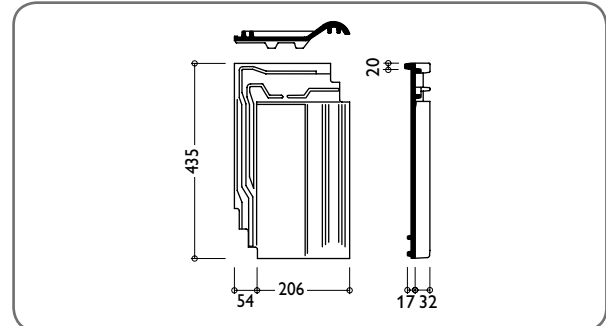
Auf Braas Dachziegel werden 30 Jahre Material-Garantie sowie 10 Jahre Zusatz-Garantie auf Frostbeständigkeit gemäß Urkunde gewährt.



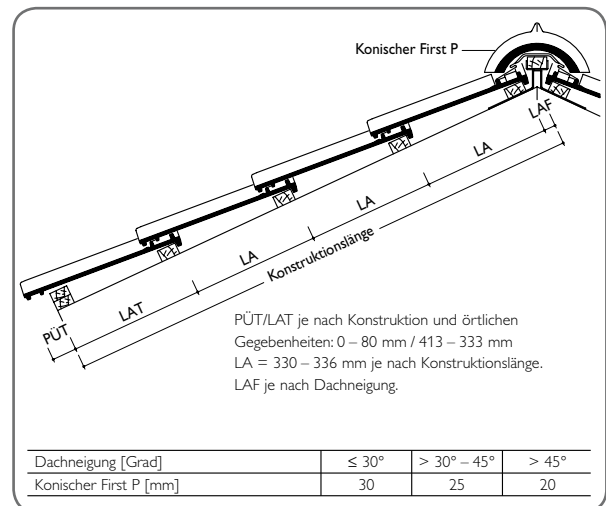
TECHNISCHE DATEN

Variable Decklänge:	330 – 336 mm
Mittlere Deckbreite:	206 mm
Bedarf pro m ² :	14,4 – 14,7 St.
Gewicht pro Stück:	ca. 2,9 kg
Regeldachneigung:	22°

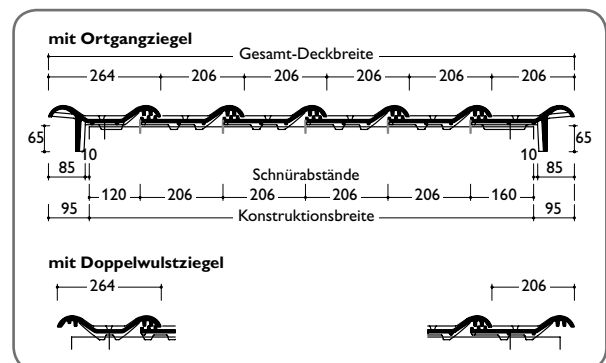
ABMESSUNGEN



EINTEILUNG TRAUFE – FIRST



EINTEILUNG ORTGANG – ORTGANG



Dachziegel werden aus natürlichen Rohstoffen hergestellt. Fertigungsbedingte Schwankungen der Farbe und Oberflächenstruktur innerhalb eines engen Toleranzbereiches sind bei Mustern und Lieferlosen daher ganz normal. Sie entsprechen der Produktnorm. Farbänderungen können auch durch Witterungseinflüsse sowie Lichteinwirkung im Laufe der Zeit auftreten.